

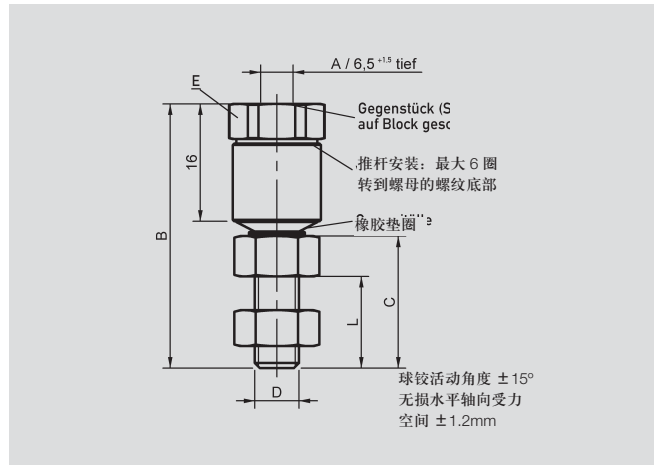


**球窝接头 Z-301**

球窝接头消除侧向力

适用于 LWH、TLH 和 TEX 系列传感器，安装在传感器内螺纹轴端。

型号 A/D	L	B	C	E	产品编号
Z-301-M6/M6	13	36	18	SW12	058001
Z-301-M6/M4	9	37	15	SW10	005679
Z-301-M5/M5	14	36	15	SW12	058002

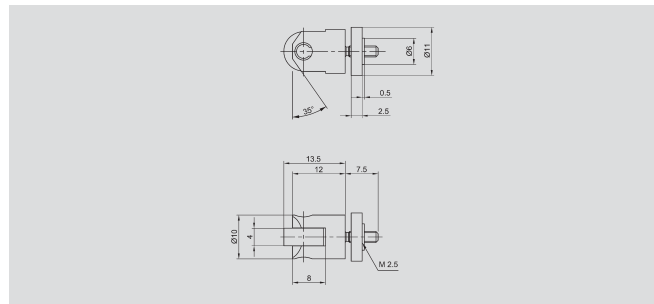


**滚轮接头 Z-R50**

热处理硬钢质滚轮

适用于 LS1、TR、TRS 和 FTI 系列传感器，安装在传感器 M2.5 外螺纹轴端。

型号	产品编号	适用产品
Z-R50	005678	LS1/TR/TRS/FTI



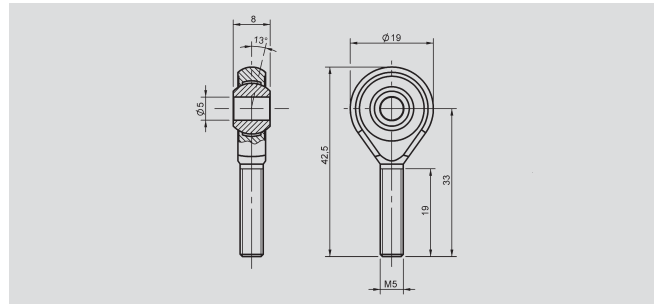
**球眼接头 Z-G02**

适用于 TLM 系列传感器

最大倾斜角度: 13°

安装在外螺纹上

型号	产品编号	适用产品
Z-G02	056033	TLM

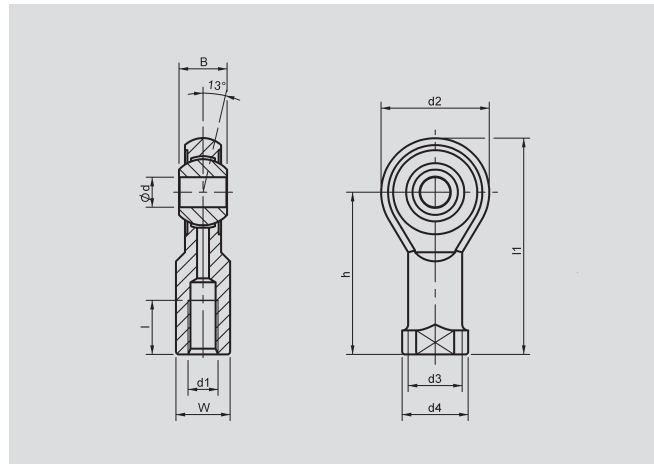


**球眼接头 Z-G\_**

适用于 LWH、TLH 和 TEX 系列传感器，最大倾斜角度: 13°

安装在外螺纹上

型号	产品编号	适用产品
Z-G60	058100	LWH
Z-G01	056014	TLH/TEX



具体尺寸参数请咨询厂家。